

# Siebdruck

Screenprinting | Zeefdruk | Sérigraphie | Serigrafía | Serigrafia

## Art.Nr. 7017

1) 25 x 90 mm

2) 25 x 70 mm

Max. Druckfläche

Max. print area

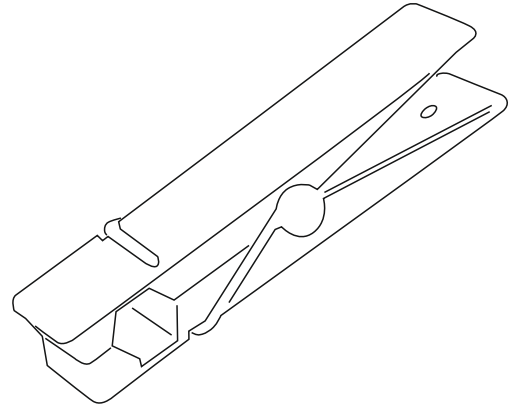
Max. drukoppervlakte

Surface d'impression

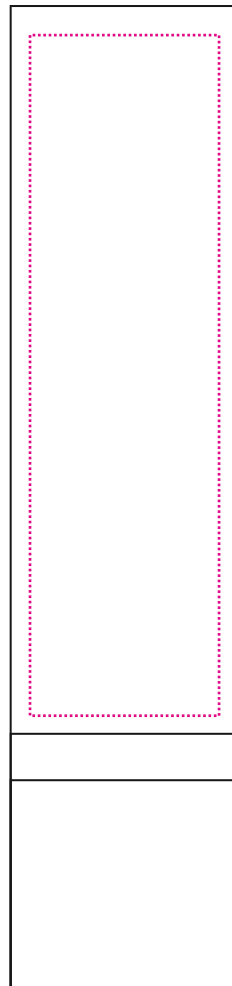
Superficie máxima de impresión

Max. misura stampa

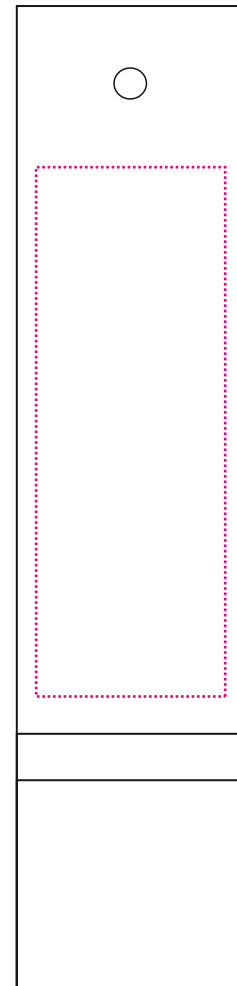
Seite 1/2



1)



2)



Position ProdSG:

- PB/ Rückseite unten rechts

Etikett:

- 17,8 x 10 mm - transparent

HEPLA-Kunststofftechnik  
GmbH & Co. KG  
Ludwig-Erhard-Str. 2  
34576 Homberg (Efze)

## Art.Nr. 7017

1) 26 x 123 mm

2) 26 x 123 mm

Max. Druckfläche

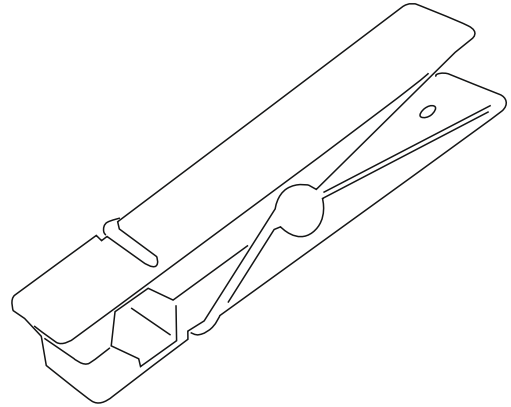
Max. print area

Max. drukoppervlakte

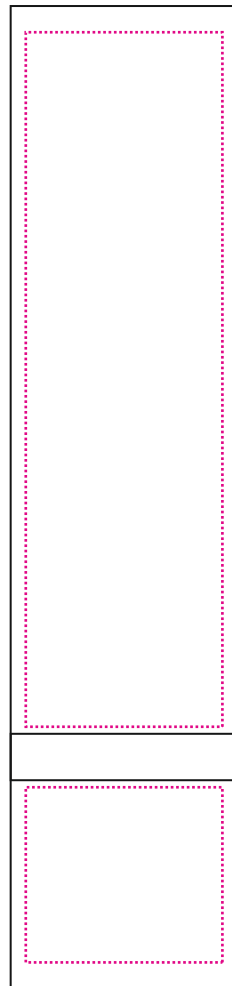
Surface d'impression

Superficie máxima de impresión

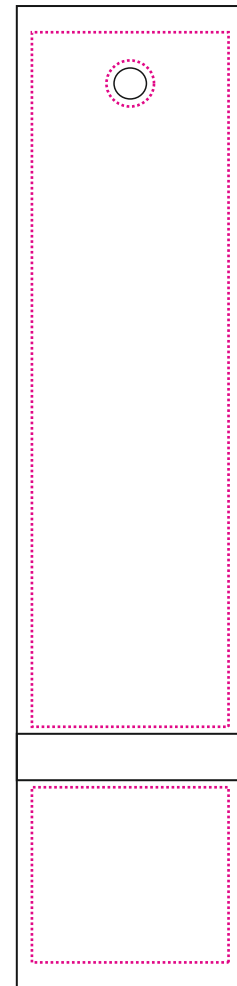
Max. misura stampa



1)



2)



Position ProdSG:

- PB/ Rückseite unten rechts

Etikett:

- 17,8 x 10 mm - transparent