

Tampondruck

Pad printing | Tampondruk | Impression au tampon | Tampografia | Tampografia

Seite 1/1

Art.Nr. 7090

3) 74 x 22 mm

4) 20 x 60 mm

2) 20 x 60 mm

Max. Druckfläche

Max. print area

Max. drukoppervlakte

Surface d'impression

Superficie máxima de impresión

Max. misura stampa

Druck max. 3c

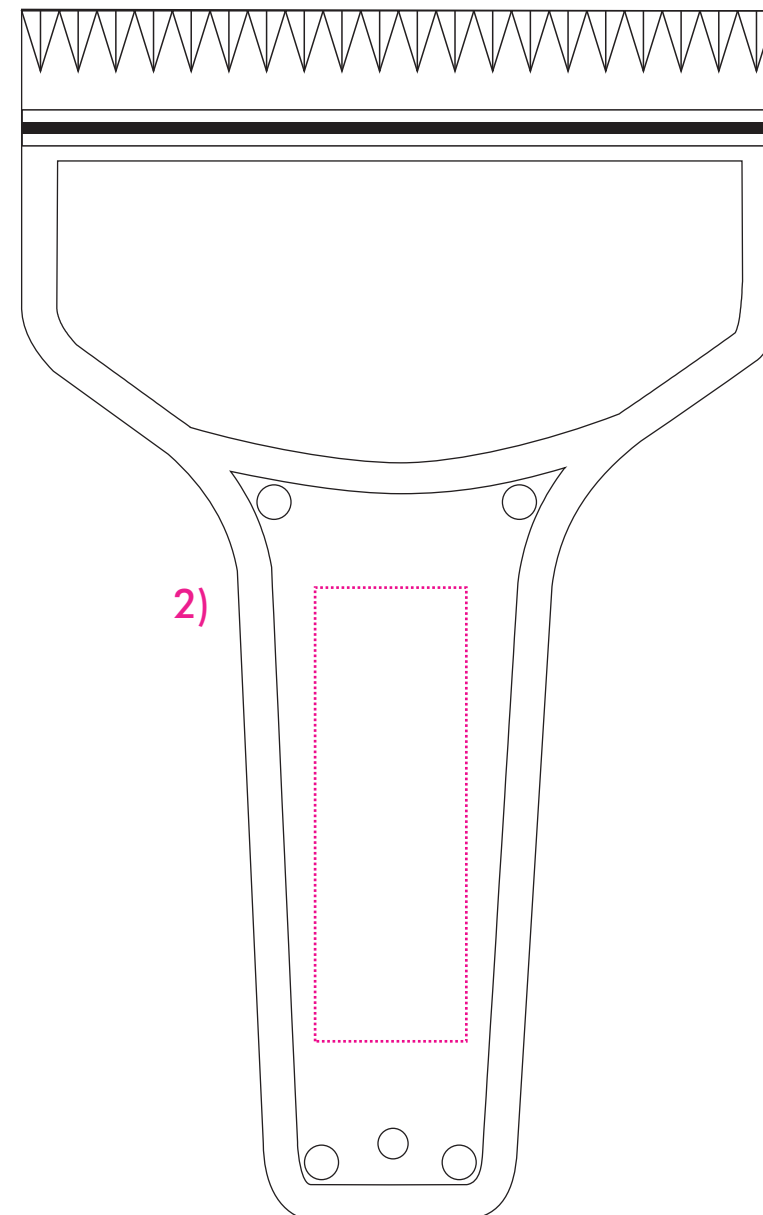
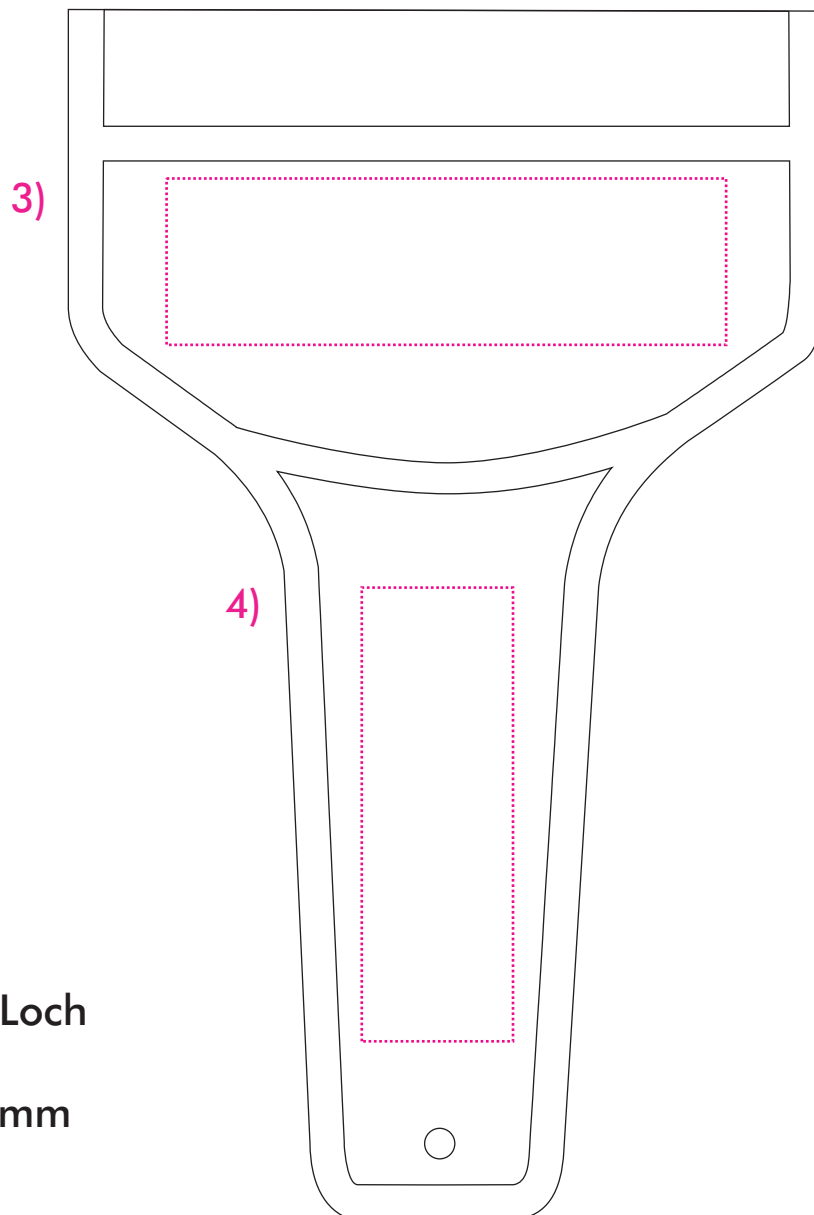
Print max. 3c

Max. aantal kleuren druk 3c

Impression max. 3c

Impresión max. 3c

Max. colori da stampa 3c



Position ProdSG:

- Artikel / RS unten über Loch

Etikett:

- transparent / 17,8 x 10mm

HEPLA-Kunststofftechnik
GmbH & Co. KG
Ludwig-Erhard-Str. 2
34576 Homburg (Efze)