

Tampondruck

Seite 1/2

Pad printing | Tampondruk | Impression au tampon | Tampografía | Tampografia

Art.Nr. 7865

1) 120 x 18 mm

Max. Druckfläche

Max. print area

Max. drukoppervlakte

Surface d'impression

Superficie máxima de impresión

Max. misura stampa

Druck max. 2c

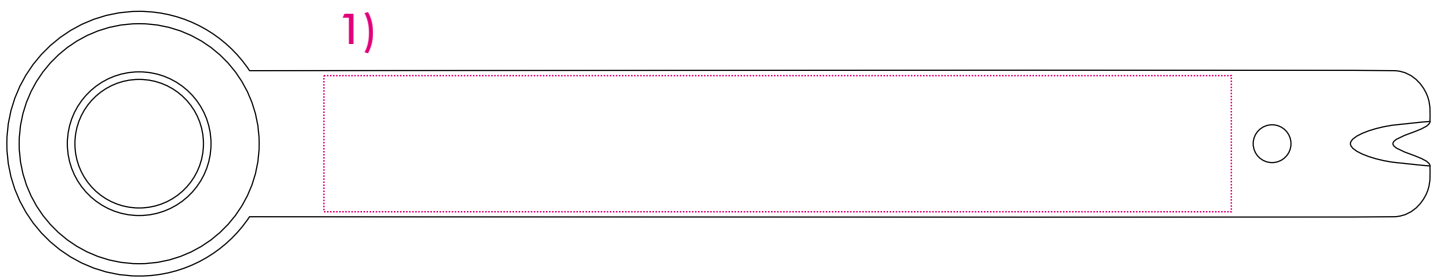
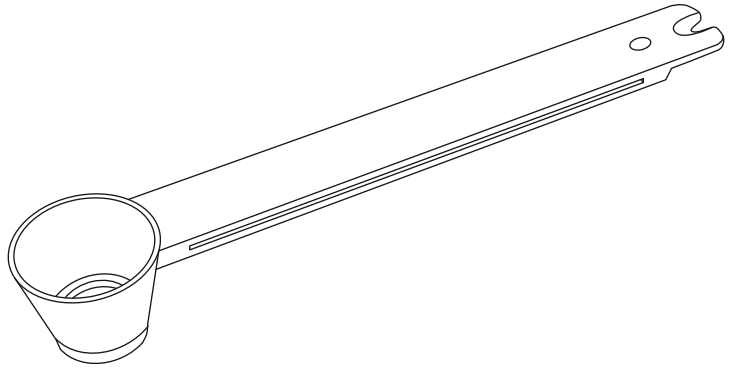
Print max. 2c

Max. aantal kleuren druk 2c

Impression max. 2c

Impresión max. 2c

Max. colori da stampa 2c



ProdSG Platzierung:
Auf RS, neben Loch
17,8 x 10mm

HEPLA-Kunststofftechnik
GmbH & Co. KG
Ludwig-Erhard-Str. 2
34576 Homberg (Efze)

Art.Nr. 7865

1) 154 x 20 mm

Max. Druckfläche

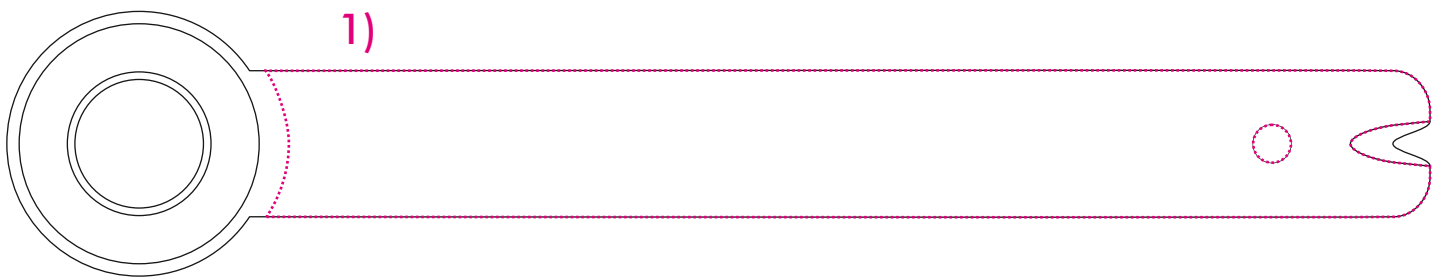
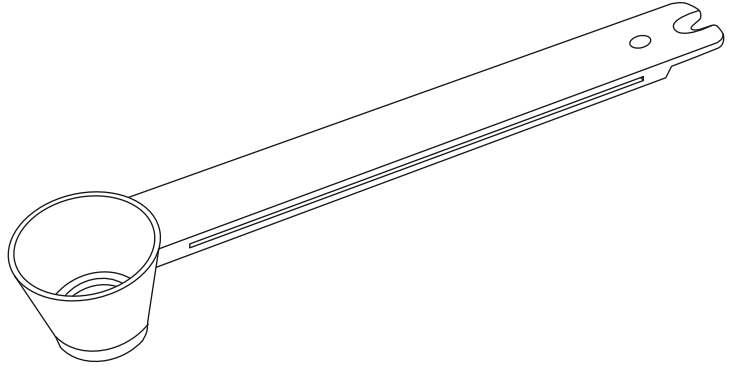
Max. print area

Max. drukoppervlakte

Surface d'impression

Superficie máxima de impresión

Max. misura stampa



ProdSG Platzierung:
Auf RS, neben Loch
17,8 x 10mm