

# Tampondruck

Pad printing | Tampondruk | Impression au tampon | Tampografía | Tampografia

Seite 1/1

## Art.Nr. 7421

39) 30 x 30 mm

40) 10 x 70 mm

Max. Druckfläche

Max. print area

Max. drukoppervlakte

Surface d'impression

Superficie máxima de impresión

Max. misure stampa

Druck max. 2c

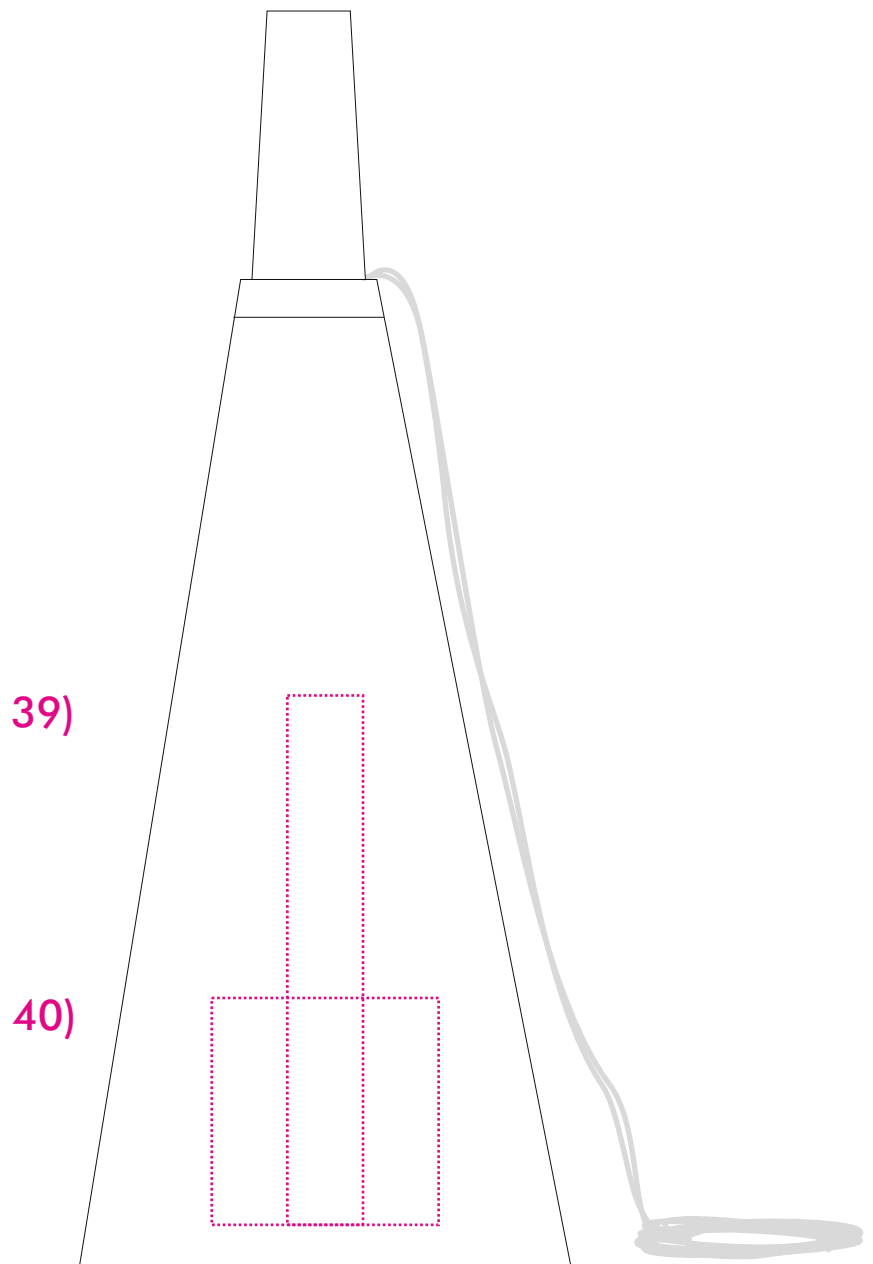
Print max. 2c

Max. aantal kleuren druk 2c

Impression max. 2c

Impresión max. 2c

Max. colori da stampa 2c



Position ProdSG:

- Artikel / Horn Innenseite

Etikett:

transparent / 17,8 x 10mm

THEFAKOR  
GmbH & Co. KG  
Ludwig-Erhard-Str. 2  
34576 Homberg (Efze)