

Tampondruck

Pad printing | Tampondruk | Impression au tampon | Tampografia | Tampografia

Art.Nr. 7014PC

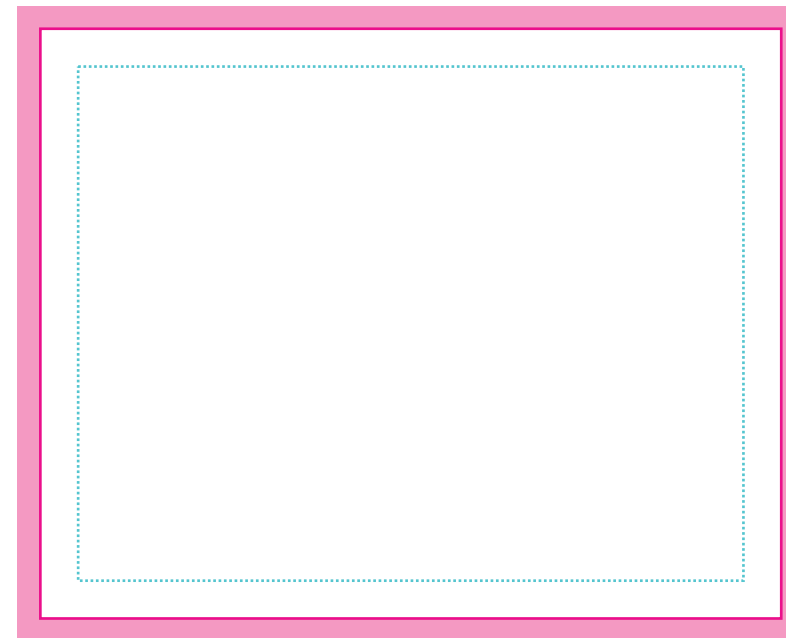
- 1) 60 x 20 mm
- 2) 60 x 20 mm
- 15) 25 x 20 mm
- 14) 25 x 20 mm

Max. Druckfläche
Max. print area
Max. drukoppervlakte
Surface d'impression
Superficie máxima de impresión
Max. misura stampa

Druck max. 4c
Print max. 4c
Max. aantal kleuren druk 4c
Impression max. 4c
Impresión max. 4c
Max. colori da stampa 4c

78mm

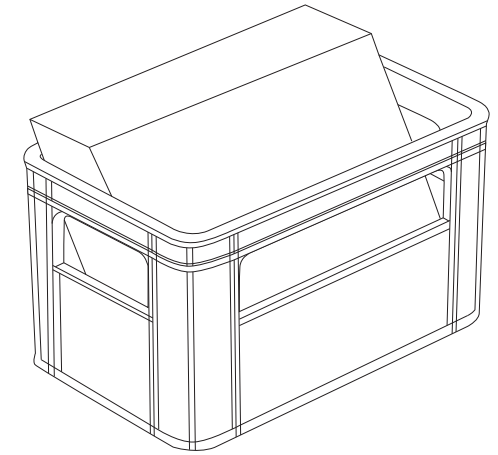
98mm



Einzelblattdruck auf Anfrage
Single sheet print on request
Bedrukking memoblaadjes op aanvraag
Impression feuille à feuille sur demande
Impresión hoja a hoja sobre pedido
Personalizzazione foglietti su richiesta

3mm Beschnittzugabe - 3 mm Bleed - 3 mm valse snit - 3 mm saigner - Sangrado de 3 mm - 3 mm di abbondanza

Begrenzung wichtiger Motivdetails/border important picture details/ Begrenzing belangrijke Motief details/
Touchent important image details/ Limitacion importantes detalles del diseño/ Limitazione importanti dettagli disegno (88 x 68 mm)



1)

15)

2)

14)

